

Pressione d'esercizio
 Porte: 1-2=270 bar 3=60 bar

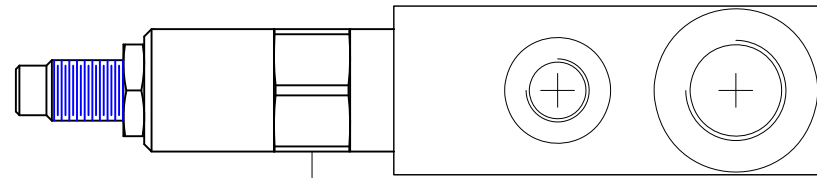
Portata massima
 50 l/min.

Materiale Standard
 Acciaio C-45

Peso Kg
 4

Trattamento protettivo superfici
 Fosfatazione

NOTE.
 A richiesta altri materiali e/o trattamenti superficiali.



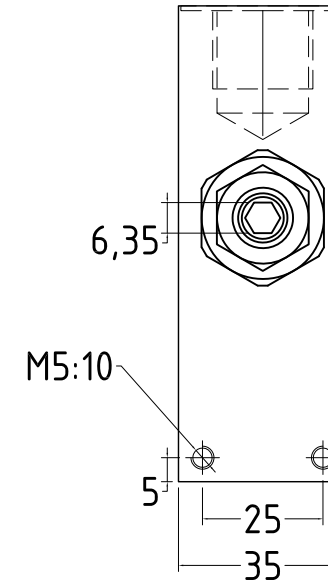
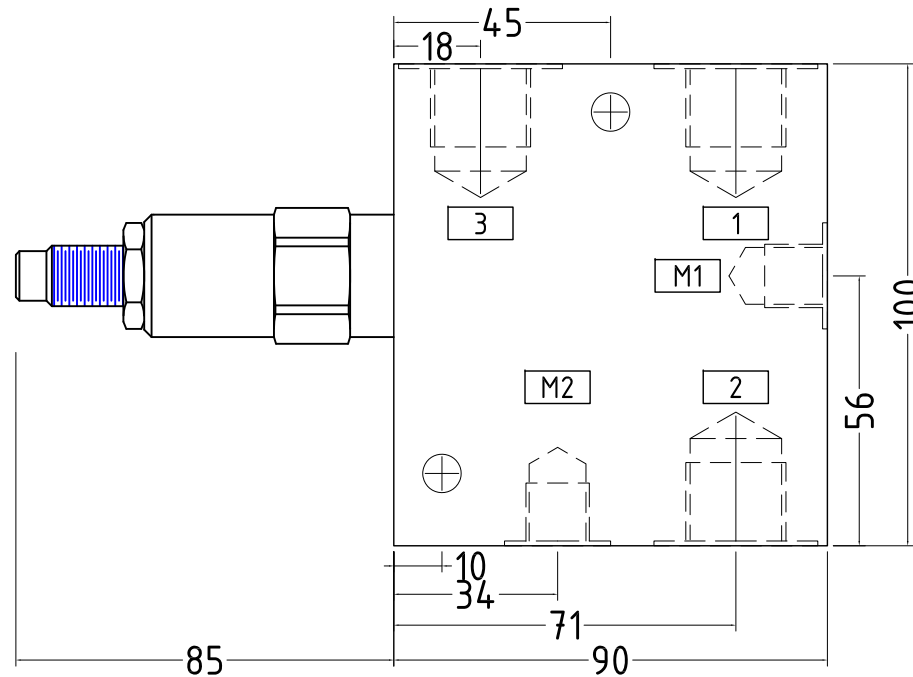
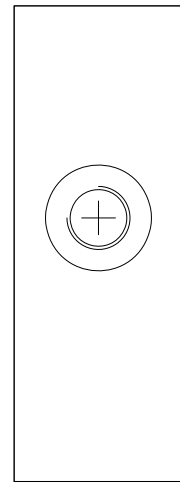
Specifiche Tecniche/Curve di regolazione
 -richiedere documento 402B-10/TI-EN

FILETTATURA CONNESSIONI
 B.S.P. CILINDRICA UNI ISO 228

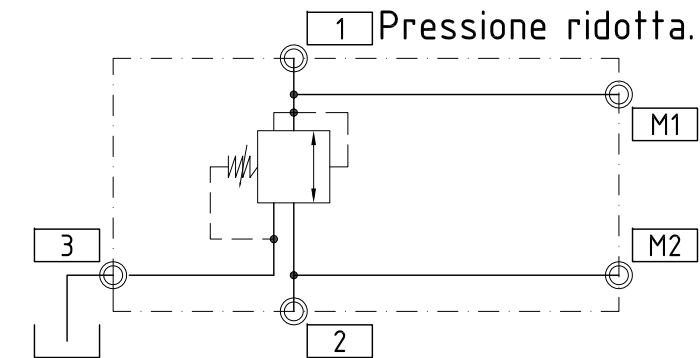
CODICE 06 1-2-3 G. 3/8

CODICE 08 1-2-3 G. 1/2

M G. 1/4



Schema Oleodinamico.



CODICE PER ORDINAZIONE 402B-10 3N 00 00 -----

Scegliere dimensione connessioni P/T

06=G.3/8 08=G.1/2

Scegliere il campo di regolazione

04=Con valvola. Campo regolazione bar 7-28

15=Con valvola. Campo regolazione bar 10-110

30=Con valvola. Campo regolazione bar 28-210

Codice riservato a versioni speciali

CAMPO DI REGOLAZIONE PREFERENZIALE

Gruppo 4000	Modello 402B-10-3N	Catalogo 402B-10-3N IT	Edizione 170629		CIEMME s.r.l. Blocchi Oleodinamici Soluzioni Standard e Dedicare Phone: (+39)0374-56236 Fax: (+39)0374-350275 Mail: info@ciemmecr.com
Descrizione. VALVOLA RIDUTTRICE DI PRESSIONE A TRE VIE CON FUNZIONE RELIEVING. AD AZIONAMENTO PILOTATO. PORTATA LPM 40-MONTAGGIO IN LINEA E/O A PANNELLO.					

Informations supplied only to describe product. By its none declaration of conformity can be intended. Reader is not exempt making by himself checks and valutations.